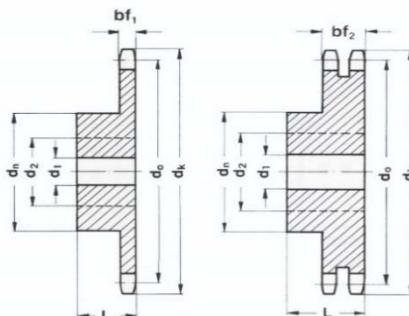




Kalené zuby / Hardened teeth
(45 ÷ 55 HRC)



Řetěz/Chain 06B (3/8"x7/32")

Rozeč/Pitch 9,53 mm

Vnitřní šířka/Internal 5,72 mm

Průměr válečku/Roll 6,35 mm

Radius/Tooth radius 10 mm

Radius/Chamfer C 1 mm

Typ 06B - pro řetězy 06B (3/8"x7/32") / for chains 06B (3/8"x7/32") DIN 8187 - ISO/R 606

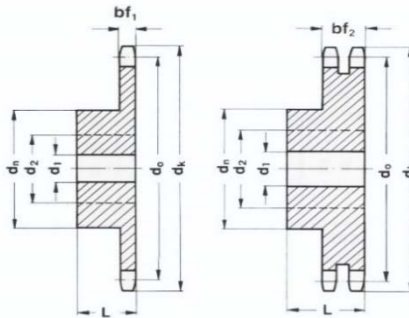
Z Zubů Teeth	d ₀ [mm]	d _k [mm]	Jednořadé - Single					Dvouřadé - Duplex				
			Označ.-Obj.č. Part.No.	bf ₁ [mm]	dn ₁ [mm]	d ₁ [mm]	L ₁ [mm]	Označ.-Obj.č. Part.No.	bf ₂ [mm]	dn ₂ [mm]	d ₁ [mm]	L ₂ [mm]
8	24,89	28,00	06B-1-08-NK	5,3	15	8	22	06B-2-08-NK	15,4	15	6	22
9	27,85	31,00	06B-1-09-NK	5,3	18	8	22	06B-2-09-NK	15,4	18	8	22
10	30,82	34,00	06B-1-10-NK	5,3	20	8	22	06B-2-10-NK	15,4	20	8	22
11	33,80	37,00	06B-1-11-NK	5,3	22	8	25	06B-2-11-NK	15,4	22	10	25
12	36,80	40,00	06B-1-12-NK	5,3	25	8	25	06B-2-12-NK	15,4	25	10	25
13	39,80	43,00	06B-1-13-NK	5,3	28	10	25	06B-2-13-NK	15,4	28	10	25
14	42,80	46,30	06B-1-14-NK	5,3	31	10	25	06B-2-14-NK	15,4	31	10	25
15	45,81	49,50	06B-1-15-NK	5,3	34	10	25	06B-2-15-NK	15,4	34	10	25
16	48,82	52,30	06B-1-16-NK	5,3	37	10	28	06B-2-16-NK	15,4	37	12	30
17	51,83	55,30	06B-1-17-NK	5,3	40	10	28	06B-2-17-NK	15,4	40	12	30
18	54,85	58,30	06B-1-18-NK	5,3	43	10	28	06B-2-18-NK	15,4	43	12	30
19	57,87	61,30	06B-1-19-NK	5,3	45	10	28	06B-2-19-NK	15,4	46	12	30
20	60,89	64,30	06B-1-20-NK	5,3	46	10	28	06B-2-20-NK	15,4	49	12	30
21	63,91	68,00	06B-1-21-NK	5,3	48	12	28	06B-2-21-NK	15,4	52	12	30
22	66,93	71,00	06B-1-22-NK	5,3	50	12	28	06B-2-22-NK	15,4	55	12	30
23	69,95	73,50	06B-1-23-NK	5,3	52	12	28	06B-2-23-NK	15,4	58	12	30
24	72,97	77,00	06B-1-24-NK	5,3	54	12	28	06B-2-24-NK	15,4	61	12	30
25	76,00	80,00	06B-1-25-NK	5,3	57	12	28	06B-2-25-NK	15,4	64	12	30
26	79,02	83,00	06B-1-26-NK	5,3	60	12	28	06B-2-26-NK	15,4	67	12	30
27	82,04	86,00	06B-1-27-NK	5,3	60	12	28	06B-2-27-NK	15,4	70	12	30
28	85,07	89,00	06B-1-28-NK	5,3	60	12	28	06B-2-28-NK	15,4	73	12	30
30	91,12	94,70	06B-1-30-NK	5,3	60	12	30	06B-2-30-NK	15,4	79	12	30
32	97,17	101,30	06B-1-32-NK	5,3	65	14	30	06B-2-32-NK	15,4	80	16	30
34	103,23	107,30	06B-1-34-NK	5,3	65	14	30	06B-2-34-NK	15,4	80	16	30
35	106,26	110,40	06B-1-35-NK	5,3	65	14	30	06B-2-35-NK	15,4	80	16	30
36	109,29	113,40	06B-1-36-NK	5,3	70	16	30	06B-2-36-NK	15,4	90	16	30
38	115,34	119,50	06B-1-38-NK	5,3	70	16	30	06B-2-38-NK	15,4	90	16	30
40	121,40	125,50	06B-1-40-NK	5,3	70	16	30	06B-2-40-NK	15,4	90	16	30

Materiál/Material: ocel C45 / steel C45

Nestandardní rozměry na poptávku/Non-standard dimensions on demand



Kalené zuby / Hardened teeth
(45 ÷ 55 HRC)



Řetěz/Chain 08B (1/2"x5/16")

Rozteč/Pitch 12,70 mm

Vnitřní šířka/Internal 7,75 mm

Průměr válečku/Roll 8,51 mm

Radius/Tooth radius 13 mm

Radius/Chamfer C 1 mm

Typ 08B - pro řetězy 08B (1/2"x5/16") / for chains 08B (1/2"x5/16") DIN 8187 - ISO/R 606

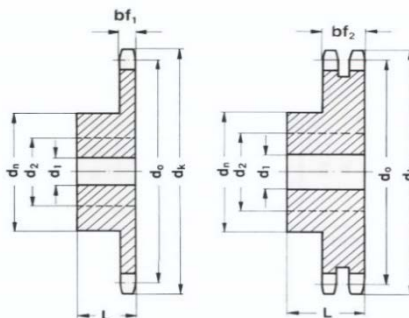
Z Zubů Teeth	d ₀ [mm]	d _k [mm]	Jednořadé - Single					Dvouřadé - Duplex				
			Označ.-Obj.č. Part.No.	bf ₁ [mm]	dn ₁ [mm]	d ₁ [mm]	L ₁ [mm]	Označ.-Obj.č. Part.No.	bf ₂ [mm]	dn ₂ [mm]	d ₁ [mm]	L ₂ [mm]
8	33,18	37,20	08B-1-08-NK	7,2	20	10	25	08B-2-08-NK	21,0	20	10	32
9	37,13	41,00	08B-1-09-NK	7,2	24	10	25	08B-2-09-NK	21,0	24	10	32
10	41,10	45,20	08B-1-10-NK	7,2	26	10	25	08B-2-10-NK	21,0	28	10	32
11	45,07	48,70	08B-1-11-NK	7,2	29	10	25	08B-2-11-NK	21,0	32	12	35
12	49,07	53,00	08B-1-12-NK	7,2	33	10	28	08B-2-12-NK	21,0	35	12	35
13	53,06	57,40	08B-1-13-NK	7,2	37	10	28	08B-2-13-NK	21,0	38	12	35
14	57,07	61,80	08B-1-14-NK	7,2	41	10	28	08B-2-14-NK	21,0	42	12	35
15	61,09	65,50	08B-1-15-NK	7,2	45	10	28	08B-2-15-NK	21,0	46	12	35
16	65,10	69,50	08B-1-16-NK	7,2	50	12	28	08B-2-16-NK	21,0	50	14	35
17	69,11	73,60	08B-1-17-NK	7,2	52	12	28	08B-2-17-NK	21,0	54	14	35
18	73,14	77,80	08B-1-18-NK	7,2	56	12	28	08B-2-18-NK	21,0	58	14	35
19	77,16	81,70	08B-1-19-NK	7,2	60	12	28	08B-2-19-NK	21,0	62	14	35
20	81,19	85,80	08B-1-20-NK	7,2	64	12	28	08B-2-20-NK	21,0	66	14	35
21	85,22	89,70	08B-1-21-NK	7,2	68	12	28	08B-2-21-NK	21,0	70	16	40
22	89,24	93,80	08B-1-22-NK	7,2	70	12	28	08B-2-22-NK	21,0	70	16	40
23	93,27	98,20	08B-1-23-NK	7,2	70	14	28	08B-2-23-NK	21,0	70	16	40
24	97,29	101,80	08B-1-24-NK	7,2	70	14	28	08B-2-24-NK	21,0	75	16	40
25	101,33	105,80	08B-1-25-NK	7,2	70	14	28	08B-2-25-NK	21,0	80	16	40
26	105,36	110,00	08B-1-26-NK	7,2	70	16	30	08B-2-26-NK	21,0	85	20	40
27	109,40	114,00	08B-1-27-NK	7,2	70	16	30	08B-2-27-NK	21,0	85	20	40
28	113,42	118,00	08B-1-28-NK	7,2	70	16	30	08B-2-28-NK	21,0	90	20	40
30	121,50	126,10	08B-1-30-NK	7,2	80	16	30	08B-2-30-NK	21,0	100	20	40
32	129,56	134,30	08B-1-32-NK	7,2	90	16	30	08B-2-32-NK	21,0	100	20	40
34	137,64	142,60	08B-1-34-NK	7,2	90	16	30	08B-2-34-NK	21,0	100	20	40
35	141,68	146,70	08B-1-35-NK	7,2	90	16	30	08B-2-35-NK	21,0	100	20	40
36	145,72	151,00	08B-1-36-NK	7,2	90	16	35	08B-2-36-NK	21,0	110	20	40
38	153,80	158,60	08B-1-38-NK	7,2	90	16	35	08B-2-38-NK	21,0	110	20	40
40	161,87	166,80	08B-1-40-NK	7,2	90	16	35	08B-2-40-NK	21,0	110	20	40

Materiál/Material: ocel C45 / steel C45

Nestandardní rozměry na poptávku/Non-standard dimensions on demand



Kalené zuby / Hardened teeth
(45 ÷ 55 HRC)



Řetěz/Chain 10B (5/8"x3/8")

Rozeč/Pitch 15,88 mm

Vnitřní šířka/Internal 10,16 mm

Průměr válečku/Roll 9,52 mm

Radius/Tooth radius 16 mm

Radius/Chamfer C 1,6 mm

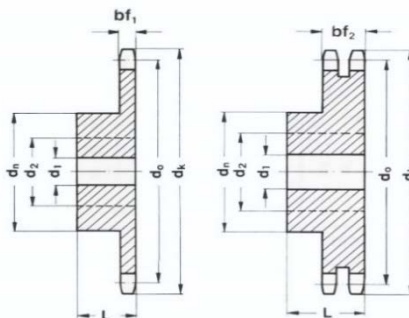
Z Zubů Teeth	d ₀ [mm]	d _k [mm]	Jednořadé - Single					Dvouřadé - Duplex				
			Označ.-Obj.č. Part.No.	bf ₁ [mm]	dn ₁ [mm]	d ₁ [mm]	L ₁ [mm]	Označ.-Obj.č. Part.No.	bf ₂ [mm]	dn ₂ [mm]	d ₁ [mm]	L ₂ [mm]
8	41,48	47,00	10B-1-08-NK	9,1	25	10	25	10B-2-08-NK	25,5	25	12	40
9	46,42	52,60	10B-1-09-NK	9,1	30	10	25	10B-2-09-NK	25,5	30	12	40
10	51,37	57,50	10B-1-10-NK	9,1	35	10	25	10B-2-10-NK	25,5	35	12	40
11	56,34	63,00	10B-1-11-NK	9,1	37	12	30	10B-2-11-NK	25,5	39	14	40
12	61,34	68,00	10B-1-12-NK	9,1	42	12	30	10B-2-12-NK	25,5	44	14	40
13	66,32	73,00	10B-1-13-NK	9,1	47	12	30	10B-2-13-NK	25,5	49	14	40
14	71,34	78,00	10B-1-14-NK	9,1	52	12	30	10B-2-14-NK	25,5	54	14	40
15	76,36	83,00	10B-1-15-NK	9,1	57	12	30	10B-2-15-NK	25,5	59	14	40
16	81,37	88,00	10B-1-16-NK	9,1	60	12	30	10B-2-16-NK	25,5	64	16	45
17	86,39	93,00	10B-1-17-NK	9,1	60	12	30	10B-2-17-NK	25,5	69	16	45
18	91,42	98,00	10B-1-18-NK	9,1	70	14	30	10B-2-18-NK	25,5	74	16	45
19	96,45	103,30	10B-1-19-NK	9,1	70	14	30	10B-2-19-NK	25,5	79	16	45
20	101,49	108,40	10B-1-20-NK	9,1	75	14	30	10B-2-20-NK	25,5	84	16	45
21	106,52	113,40	10B-1-21-NK	9,1	75	16	30	10B-2-21-NK	25,5	85	16	45
22	111,55	118,00	10B-1-22-NK	9,1	80	16	30	10B-2-22-NK	25,5	90	16	45
23	116,58	123,40	10B-1-23-NK	9,1	80	16	30	10B-2-23-NK	25,5	95	16	45
24	121,62	128,30	10B-1-24-NK	9,1	80	16	30	10B-2-24-NK	25,5	100	16	45
25	126,66	134,00	10B-1-25-NK	9,1	80	16	30	10B-2-25-NK	25,5	105	16	45
26	131,70	139,00	10B-1-26-NK	9,1	85	20	35	10B-2-26-NK	25,5	110	20	45
27	136,75	144,00	10B-1-27-NK	9,1	85	20	35	10B-2-27-NK	25,5	110	20	45
28	141,78	148,70	10B-1-28-NK	9,1	90	20	35	10B-2-28-NK	25,5	115	20	45
30	151,87	158,80	10B-1-30-NK	9,1	90	20	35	10B-2-30-NK	25,5	120	20	45
32	161,95	168,90	10B-1-32-NK	9,1	95	20	35	10B-2-32-NK	25,5	120	20	45
34	172,05	179,00	10B-1-34-NK	9,1	95	20	35	10B-2-34-NK	25,5	120	20	45
35	177,10	184,10	10B-1-35-NK	9,1	95	20	35	10B-2-35-NK	25,5	120	20	45
36	182,15	189,10	10B-1-36-NK	9,1	100	20	35	10B-2-36-NK	25,5	120	20	45
38	192,24	199,20	10B-1-38-NK	9,1	100	20	35	10B-2-38-NK	25,5	120	20	45
40	202,34	209,30	10B-1-40-NK	9,1	100	20	40	10B-2-40-NK	25,5	120	20	45

Materiál/Material: ocel C45 / steel C45

Nestandardní rozměry na poptávku/Non-standard dimensions on demand



Kalené zuby / Hardened teeth
(45 ÷ 55 HRC)



Řetěz/Chain 12B (3/4"x7/16")

Rozeč/Pitch 19,05 mm

Vnitřní šířka/Internal 11,68 mm

Průměr válečku/Roll 12,07 mm

Radius/Tooth radius 19 mm

Radius/Chamfer C 2 mm

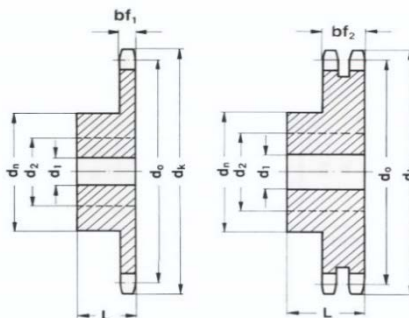
Z Zubů Teeth	d ₀ [mm]	d _k [mm]	Jednořadé - Single					Dvouřadé - Duplex				
			Označ.-Obj.č. Part.No.	bf ₁ [mm]	dn ₁ [mm]	d ₁ [mm]	L ₁ [mm]	Označ.-Obj.č. Part.No.	bf ₂ [mm]	dn ₂ [mm]	d ₁ [mm]	L ₂ [mm]
8	49,78	57,60	12B-1-08-NK	11,1	31	12	30	12B-2-08-NK	30,3	31	12	45
9	55,70	62,00	12B-1-09-NK	11,1	37	12	30	12B-2-09-NK	30,3	37	12	45
10	61,64	69,00	12B-1-10-NK	11,1	42	12	30	12B-2-10-NK	30,3	42	12	45
11	67,61	75,00	12B-1-11-NK	11,1	46	14	35	12B-2-11-NK	30,3	47	16	50
12	73,60	81,50	12B-1-12-NK	11,1	52	14	35	12B-2-12-NK	30,3	53	16	50
13	79,59	87,50	12B-1-13-NK	11,1	58	14	35	12B-2-13-NK	30,3	59	16	50
14	85,61	93,60	12B-1-14-NK	11,1	64	14	35	12B-2-14-NK	30,3	65	16	50
15	91,63	99,80	12B-1-15-NK	11,1	70	14	35	12B-2-15-NK	30,3	71	16	50
16	97,65	105,50	12B-1-16-NK	11,1	75	16	35	12B-2-16-NK	30,3	77	20	50
17	103,67	111,50	12B-1-17-NK	11,1	80	16	35	12B-2-17-NK	30,3	83	20	50
18	109,71	118,00	12B-1-18-NK	11,1	80	16	35	12B-2-18-NK	30,3	89	20	50
19	115,75	124,20	12B-1-19-NK	11,1	80	16	35	12B-2-19-NK	30,3	95	20	50
20	121,78	129,70	12B-1-20-NK	11,1	80	16	35	12B-2-20-NK	30,3	100	20	50
21	127,82	136,00	12B-1-21-NK	11,1	90	20	40	12B-2-21-NK	30,3	100	20	50
22	133,86	141,80	12B-1-22-NK	11,1	90	20	40	12B-2-22-NK	30,3	100	20	50
23	139,90	149,00	12B-1-23-NK	11,1	90	20	40	12B-2-23-NK	30,3	100	20	50
24	145,94	153,90	12B-1-24-NK	11,1	90	20	40	12B-2-24-NK	30,3	100	20	50
25	152,00	160,00	12B-1-25-NK	11,1	90	20	40	12B-2-25-NK	30,3	120	20	50
26	158,04	165,90	12B-1-26-NK	11,1	95	20	40	12B-2-26-NK	30,3	120	20	50
27	164,09	172,30	12B-1-27-NK	11,1	95	20	40	12B-2-27-NK	30,3	120	20	50
28	170,13	178,00	12B-1-28-NK	11,1	95	20	40	12B-2-28-NK	30,3	120	20	50
30	182,25	190,50	12B-1-30-NK	11,1	95	20	40	12B-2-30-NK	30,3	120	20	50
32	194,35	203,30	12B-1-32-NK	11,1	100	20	40	12B-2-32-NK	30,3	130	20	50
34	206,46	214,60	12B-1-34-NK	11,1	100	20	40	12B-2-34-NK	30,3	130	20	50
35	212,52	221,00	12B-1-35-NK	11,1	100	20	40	12B-2-35-NK	30,3	130	20	50
36	218,58	226,80	12B-1-36-NK	11,1	100	20	40	12B-2-36-NK	30,3	130	25	50
38	230,69	239,00	12B-1-38-NK	11,1	100	20	40	12B-2-38-NK	30,3	130	25	50
40	242,81	251,30	12B-1-40-NK	11,1	100	20	40	12B-2-40-NK	30,3	130	25	50

Materiál/Material: ocel C45 / steel C45

Nestandardní rozměry na požádání/Non-standard dimensions on demand



Kalené zuby / Hardened teeth
(45 ÷ 55 HRC)



Řetěz/Chain 16B (1"x17,02 mm)

Rozteč/Pitch 25,4 mm

Vnitřní šířka/Internal 17,02 mm

Průměr válečku/Roll 15,88 mm

Radius/Tooth radius 26 mm

Radius/Chamfer C 2,5 mm

TYMA CZ, s.r.o., Trmice, Tel: +420 475 655 010, e-mail: info@tyma.cz, www.tyma.cz, www.remeny-online.com

Z Zubů Teeth	d ₀ [mm]	d _k [mm]	Jednořadé - Single					Dvouřadé - Duplex				
			Označ.-Obj.č. Part.No.	bf ₁ [mm]	dn ₁ [mm]	d ₁ [mm]	L ₁ [mm]	Označ.-Obj.č. Part.No.	bf ₂ [mm]	dn ₂ [mm]	d ₁ [mm]	L ₂ [mm]
8	66,37	77,00	16B-1-08-NK	16,2	42	16	35	16B-2-08-NK	47,7	42	16	65
9	74,27	85,00	16B-1-09-NK	16,2	50	16	35	16B-2-09-NK	47,7	50	16	65
10	82,19	93,00	16B-1-10-NK	16,2	55	16	35	16B-2-10-NK	47,7	56	16	65
11	90,14	99,50	16B-1-11-NK	16,2	61	16	40	16B-2-11-NK	47,7	64	20	70
12	98,14	109,00	16B-1-12-NK	16,2	69	16	40	16B-2-12-NK	47,7	72	20	70
13	106,12	117,00	16B-1-13-NK	16,2	78	16	40	16B-2-13-NK	47,7	80	20	70
14	114,15	125,00	16B-1-14-NK	16,2	84	16	40	16B-2-14-NK	47,7	88	20	70
15	122,17	133,00	16B-1-15-NK	16,2	92	16	40	16B-2-15-NK	47,7	96	20	70
16	130,20	141,00	16B-1-16-NK	16,2	100	20	45	16B-2-16-NK	47,7	104	20	70
17	138,22	149,00	16B-1-17-NK	16,2	100	20	45	16B-2-17-NK	47,7	112	20	70
18	146,28	157,00	16B-1-18-NK	16,2	100	20	45	16B-2-18-NK	47,7	120	20	70
19	154,33	165,20	16B-1-19-NK	16,2	100	20	45	16B-2-19-NK	47,7	128	20	70
20	162,38	173,20	16B-1-20-NK	16,2	100	20	45	16B-2-20-NK	47,7	130	20	70
21	170,43	181,20	16B-1-21-NK	16,2	110	20	50	16B-2-21-NK	47,7	130	25	70
22	178,48	189,30	16B-1-22-NK	16,2	110	20	50	16B-2-22-NK	47,7	130*	25	70
23	186,53	197,50	16B-1-23-NK	16,2	110	20	50	16B-2-23-NK	47,7	130*	25	70
24	194,59	205,50	16B-1-24-NK	16,2	110	20	50	16B-2-24-NK	47,7	130*	25	70
25	202,66	213,50	16B-1-25-NK	16,2	110	20	50	16B-2-25-NK	47,7	130*	25	70
26	210,72	221,60	16B-1-26-NK	16,2	120	20	50	16B-2-26-NK	47,7	130*	25	70
27	218,79	229,60	16B-1-27-NK	16,2	120	20	50	16B-2-27-NK	47,7	130*	25	70
28	226,85	237,70	16B-1-28-NK	16,2	120	20	50	16B-2-28-NK	47,7	130*	25	70
30	243,00	254,00	16B-1-30-NK	16,2	120	20	50	16B-2-30-NK	47,7	130*	25	70
32	259,13	270,00	16B-1-32-NK	16,2	120*	25	50	16B-2-32-NK	47,7	140*	25	70
34	275,28	287,00	16B-1-34-NK	16,2	120*	25	50	16B-2-34-NK	47,7	140*	25	70
35	283,36	296,20	16B-1-35-NK	16,2	120*	25	50	16B-2-35-NK	47,7	140*	25	70
36	291,44	304,60	16B-1-36-NK	16,2	120*	25	50	16B-2-36-NK	47,7	140*	25	70
38	307,59	320,70	16B-1-38-NK	16,2	120*	25	50	16B-2-38-NK	47,7	140*	25	70
40	323,73	336,90	16B-1-40-NK	16,2	120*	25	50	16B-2-40-NK	47,7	140*	25	70

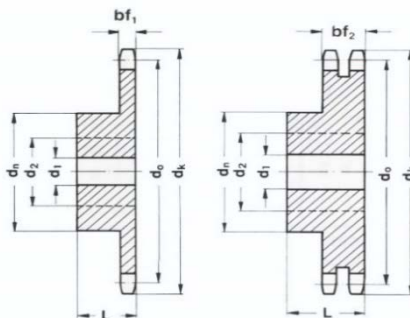
Materiál/Material: ocel C45 / steel C45

* S navařeným nábojem / Wit welded hub

Nestandardní rozměry na požádání / Non-standard dimensions on demand



Kalené zuby / Hardened teeth
(45 ÷ 55 HRC)



Řetěz/Chain 20B (1"x17,02 mm)

Rozteč/Pitch 25,4 mm

Vnitřní šířka/Internal 17,02 mm

Průměr válečku/Roll 15,88 mm

Radius/Tooth radius 26 mm

Radius/Chamfer C 2,5 mm

Z Zubů Teeth	d ₀ [mm]	d _k [mm]	Jednořadé - Single					Dvouřadé - Duplex				
			Označ.-Obj.č. Part.No.	bf ₁ [mm]	dn ₁ [mm]	d ₁ [mm]	L ₁ [mm]	Označ.-Obj.č. Part.No.	bf ₂ [mm]	dn ₂ [mm]	d ₁ [mm]	L ₂ [mm]
8	82,96	98,10	20B-1-08-NK	18,5	53	20	40	20B-2-08-NK	54,6	53	20	75
9	92,84	108,00	20B-1-09-NK	18,5	63	20	40	20B-2-09-NK	54,6	63	20	75
10	102,74	117,90	20B-1-10-NK	18,5	70	20	40	20B-2-10-NK	54,6	70	20	75
11	112,68	127,80	20B-1-11-NK	18,5	77	20	45	20B-2-11-NK	54,6	80	20	80
12	122,68	137,80	20B-1-12-NK	18,5	88	20	45	20B-2-12-NK	54,6	90	20	80
13	132,65	147,80	20B-1-13-NK	18,5	98	20	45	20B-2-13-NK	54,6	100	20	80
14	142,68	157,80	20B-1-14-NK	18,5	108	20	45	20B-2-14-NK	54,6	110	20	80
15	152,72	167,90	20B-1-15-NK	18,5	118	20	45	20B-2-15-NK	54,6	120	20	80
16	162,75	177,90	20B-1-16-NK	18,5	120	25	50	20B-2-16-NK	54,6	120	25	80
17	172,78	187,90	20B-1-17-NK	18,5	120	25	50	20B-2-17-NK	54,6	120	25	80
18	182,85	198,00	20B-1-18-NK	18,5	120	25	50	20B-2-18-NK	54,6	120*	25	80
19	192,91	208,10	20B-1-19-NK	18,5	120	25	50	20B-2-19-NK	54,6	120*	25	80
20	202,98	218,10	20B-1-20-NK	18,5	120	25	50	20B-2-20-NK	54,6	120*	25	80
21	213,04	228,20	20B-1-21-NK	18,5	140	25	55	20B-2-21-NK	54,6	140*	25	80
22	223,11	238,30	20B-1-22-NK	18,5	140	25	55	20B-2-22-NK	54,6	140*	25	80
23	233,17	248,30	20B-1-23-NK	18,5	140	25	55	20B-2-23-NK	54,6	140*	25	80
24	243,23	258,40	20B-1-24-NK	18,5	140	25	55	20B-2-24-NK	54,6	140*	25	80
25	253,33	268,50	20B-1-25-NK	18,5	140	25	55	20B-2-25-NK	54,6	140*	25	80
26	263,40	278,60	20B-1-26-NK	18,5	150*	25	55	20B-2-26-NK	54,6	150*	25	80
27	273,48	288,60	20B-1-27-NK	18,5	150*	25	55	20B-2-27-NK	54,6	150*	25	80
28	283,56	298,70	20B-1-28-NK	18,5	150*	25	55	20B-2-28-NK	54,6	150*	25	80
30	303,75	318,90	20B-1-30-NK	18,5	150*	25	55	20B-2-30-NK	54,6	150*	25	80
32	323,91	339,10	20B-1-32-NK	18,5	150*	25	55	20B-2-32-NK	54,6	150*	25	80
34	334,10	359,30	20B-1-34-NK	18,5	150*	25	55	20B-2-34-NK	54,6	150*	25	80
35	354,20	369,40	20B-1-35-NK	18,5	150*	25	55	20B-2-35-NK	54,6	150*	25	80
36	364,30	379,50	20B-1-36-NK	18,5	150*	25	55	20B-2-36-NK	54,6	150*	30	80
38	384,49	399,60	20B-1-38-NK	18,5	150*	25	55	20B-2-38-NK	54,6	150*	30	80
40	404,66	419,80	20B-1-40-NK	18,5	150*	25	55	20B-2-40-NK	54,6	150*	30	80

Materiál/Material: ocel C45 / steel C45

* S navařeným nábojem / Wit welded hub

Nestandardní rozměry na poptávku/Non-standard dimensions on demand